

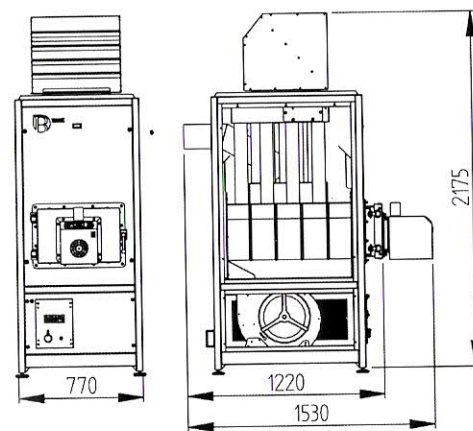
GENERATORI  
DI ARIA CALDA



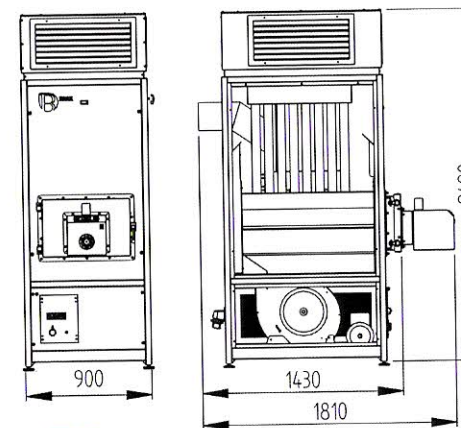
KW 50

KW 100

MODELLO	Generatore KW 50	Generatore KW 100	CARATTERISTICHE	Alta efficienza e affidabilità	
Codice	EHA2001-P01	EHA1001-P01		Basso costo di gestione	Grande versatilità
Larghezza frontale	770 mm	900 mm			
Profondità senza bruciatore	1220 mm	1430 mm			
Profondità con bruciatore	1530 mm	1810 mm	ACCESSORI INCLUSI	Generatore	
Altezza	2175 mm	2490 mm		Bruciatore	
Potenza	50 kW - 43000 kCal	100 kW - 86000 kCal		Sistema di carico	
Portata ventilatore	5500 m <sup>3</sup> /h	9000 m <sup>3</sup> /h		Quadro elettrico	
Rendimento	> 90%	> 90%		A RICHIESTA (solo per generatore KW 100)	alimentazione a 220 volt
Delta termico	30° C	40° C			
Camera di combustione	Acciaio inox	Acciaio inox			
Pulizia griglia bruciatore	sistema auto-meccanico	sistema auto-meccanico			
Combustibile	Pellet e Agripellet	Pellet e Agripellet			
Alimentazione	220 volt	380 volt - 3P+N+T			
Peso	350 kg	500 kg			
Programmazioni potenza	5	5			
Tiraggio camino min	20 Pa	20 Pa			



KW 50



KW 100

**DATI**  
**TECNICI**